

Technisches Datenblatt



Produktmerkmale

Pastakocher elektrisch 8 l Tisch - 3x Korb 230 V

Modell	SAP -Code	00015111
VT 07 E 3b	Eine Gruppe von Artikeln - Web	Pastakocher und Wasserbäder



- Beckenvolumen [l]: 8
- Material: AISI 430
- Schutz der Kontrollen: IPX4
- Maximale Gerätetemperatur [° C]: 110
- Anzahl der Körbe: 3

SAP -Code	00015111	Power Electric [KW]	3.400
Netzbreite [MM]	270	Wird geladen	230 V / 1N - 50 Hz
Nettentiefe [MM]	420	Beckenvolumen [l]	8
Nettohöhe [MM]	370	Anzahl der Körbe	3
Nettogewicht / kg]	8.00		

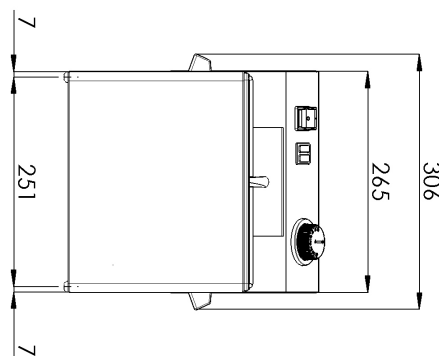
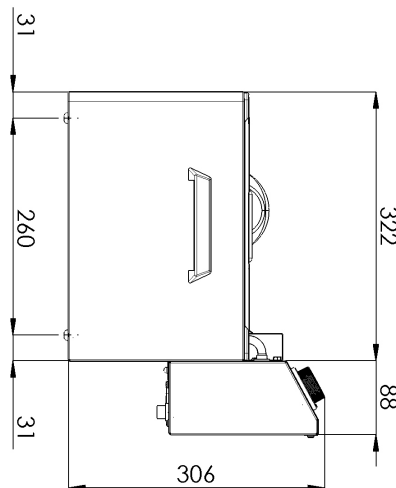
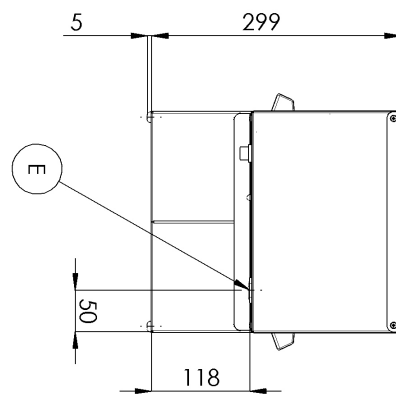
Technisches Datenblatt



Technische Zeichnung

Pastakocher elektrisch 8 l Tisch - 3x Korb 230 V

Modell	SAP -Code	00015111
VT 07 E 3b	Eine Gruppe von Artikeln - Web	Pastakocher und Wasserbäder



Technisches Datenblatt



technische Parameter

Pastakocher elektrisch 8 l Tisch - 3x Korb 230 V

Modell	SAP -Code	00015111
VT 07 E 3b	Eine Gruppe von Artikeln - Web	Pastakocher und Wasserbäder

1. SAP -Code:

00015111

2. Netzbreite [MM]:

270

3. Nettentiefe [MM]:

420

4. Nettohöhe [MM]:

370

5. Nettogewicht / kg]:

8.00

6. Bruttobreite [MM]:

310

7. Grobtiefe [MM]:

515

8. Bruttohöhe [MM]:

440

9. Bruttogewicht [kg]:

9.00

10. Gerätetyp:

Elektrisches Gerät

11. Konstruktionstyp des Geräts:

Tischgerät

12. Power Electric [KW]:

3.400

13. Wird geladen:

230 V / 1N - 50 Hz

14. Schutz der Kontrollen:

IPX4

15. Die Außenfarbe des Geräts:

Edelstahl

16. Material:

AISI 430

17. Indikatoren:

Betrieb und Heizen

18. Standardausrüstung für das Gerät:

3x Korb

19. Beckenvolumen [l]:

8

20. Volumenkapazität des Behälters [l]:

8.00

21. Maximale Gerätetemperatur [° C]:

110

22. Mindestvorrichtungstemperatur [° C]:

30

23. Sicherheitsthermostat bis zu x ° C:

130

24. Anzahl der Körbe:

3

25. Falsch unten:

Ja

26. Anzahl der Becken:

1

27. Heizort:

innen

28. Querschnitt der Leiter CU [mm²]:

1